

МИНИСТЕРСТВО ОБРАЗОВАНИЯ И НАУКИ РОССИЙСКОЙ ФЕДЕРАЦИИ

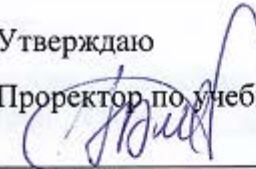
Федеральное государственное бюджетное образовательное учреждение
высшего профессионального образования

«УФИМСКИЙ ГОСУДАРСТВЕННЫЙ АВИАЦИОННЫЙ ТЕХНИЧЕСКИЙ
УНИВЕРСИТЕТ»

Кафедра оборудования и технологии сварочного производства

Утверждаю

Проректор по учебной работе


Н.Г.Зарипов

“ 02 ” 08 2016 г.

ПРОГРАММА государственной итоговой аттестации

выпускников по направлению подготовки

15.04.01 Машиностроение

Направленность подготовки
Машиностроение

Уровень подготовки
Высшее образование - магистратура

Уфа 2015

Программа ГИА является приложением к основной профессиональной образовательной программе высшего образования по направлению подготовки 15.04.01 Машиностроение.

Составители

[Signature] В.В. Атрощенко ✓
[Signature] А.Ю. Медведев

Программа одобрена на заседании кафедры МиТЛП

"18" мая 2016 г., протокол № 26

/Заведующий кафедрой МиТЛП [Signature] С.П.Павлинич

Программа одобрена на заседании кафедры НТ

"20" марта 2015 г., протокол № 7

/Заведующий кафедрой НТ [Signature] Р.З.Валиев

Программа одобрена на заседании кафедры ОиТСП

"22" мая 2016 г., протокол № 24

Заведующий кафедрой ОиТСП [Signature] В.В. Атрощенко ✓

15.0000 Программа ГИА утверждена на заседании Научно-методического совета по УГСН

"31" августа 2016 г., протокол № 1

Председатель НМС [Signature] А.Г. Лютов

Представители работодателя:

[Signature] Заместитель управляющего директора - технического
ФИО, должность, наименование организации



Программа ГИА обсуждена и одобрена научно-техническим советом УГТУ

"22" августа 2016 г., протокол № _____

Председатель [Signature] и.о. проректор по НИИД А.Г. Лютов ✓

Начальник ООПМА [Signature] И.А. Лакман

Содержание

1	Общие положения.....	4
1.1	Государственная итоговая аттестации по направлению подготовки 15.04.01 Машиностроение	4
2	Требования к выпускнику, проверяемые в ходе государственного экзамена	4
2.1	Перечень основных учебных модулей (дисциплин) образовательной программы или их разделов и вопросов, выносимых для проверки на государственном экзамене	4
2.2	Критерии выставления оценок на государственном экзамене	9
2.3	Порядок проведения экзамена.....	10
3	Требования к выпускной научно-квалификационной работе.....	12
3.1	Вид научно-квалификационной работы.....	12
3.2	Структура научно-квалификационной работы и требования к ее содержанию	12
3.3	Примерная тематика и порядок утверждения тем выпускных квалификационных работ	15
3.4	Порядок выполнения и представления в государственную экзаменационную комиссию выпускной квалификационной работы.....	16
3.5	Порядок защиты научно-квалификационной работы.....	16
3.6	Критерии выставления оценок (соответствия уровня подготовки выпускника требованиям ФГОС ВО)	17
4	Проведение ГИА для лиц с ОВЗ.....	19
5	Фонды оценочных средств для государственной итоговой аттестации	20

1 Общие положения

Государственная итоговая аттестация является обязательной для обучающихся, осваивающих программу высшего образования вне зависимости от форм обучения и форм получения образования, и претендующих на получение документа о высшем образовании образца, установленного Министерством образования и науки Российской Федерации.

Целью государственной итоговой аттестации является установление уровня подготовленности обучающегося образовательной организации высшего образования (далее – ООВО), осваивающего образовательную программу магистратуры (далее – обучающийся), к выполнению профессиональных задач и соответствия его подготовки требованиям федерального государственного образовательного стандарта высшего образования и основной профессиональной образовательной программы высшего образования (далее – ОПОП) по соответствующему направлению подготовки разработанной на основе образовательного стандарта.

Трудоемкость государственной итоговой аттестации в зачетных единицах определяется ОПОП в соответствии с образовательным стандартом 9 з.е/ 324 часа.

1.1 Государственная итоговая аттестации по направлению подготовки 15.04.01 Машиностроение

включает:

- а) государственный экзамен;
- б) защиту выпускной квалификационной работы в виде магистерской диссертации.

2 Требования к выпускнику, проверяемые в ходе государственного экзамена

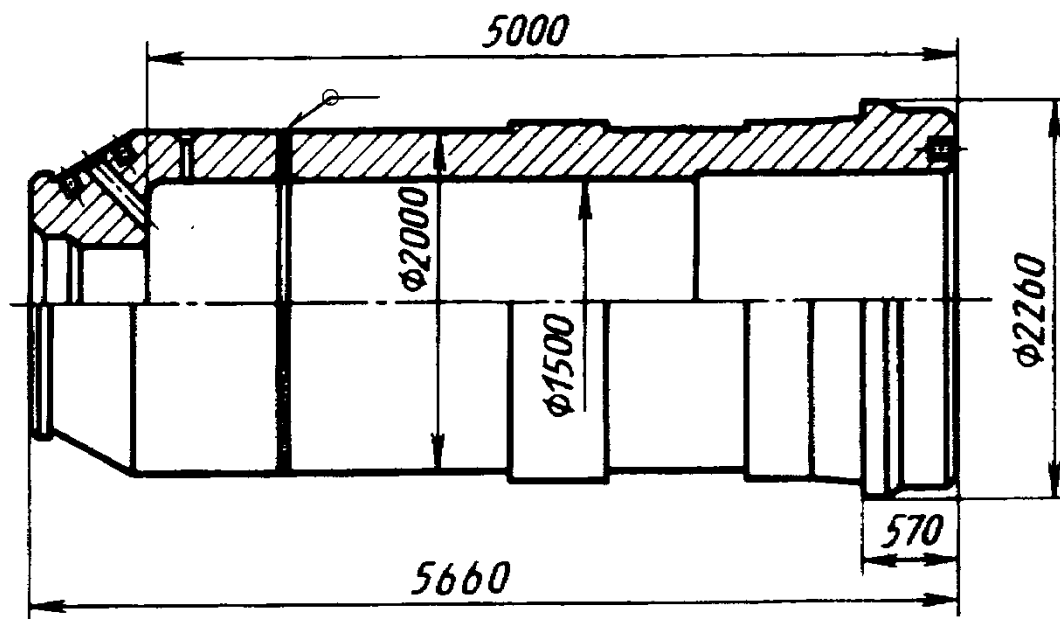
В рамках проведения государственного экзамена проверяется степень освоения выпускником следующих компетенций:

Код	Содержание
Общепрофессиональные компетенции (ОПК)	
ОПК-7	способность обеспечивать защиту и оценку стоимости объектов интеллектуальной деятельности
ОПК-14	способность выбирать аналитические и численные методы при разработке математических моделей машин, приводов, оборудования, систем, технологических процессов в машиностроении
Профессиональные компетенции (ПК)	
ПК-1	способность разрабатывать технические задания на проектирование и изготовление машин, приводов, оборудования, систем и нестандартного оборудования, и средств технологического оснащения, выбирать оборудование и технологическую оснастку

2.1 Перечень основных учебных модулей (дисциплин) образовательной программы или их разделов и вопросов, выносимых для проверки на государственном экзамене

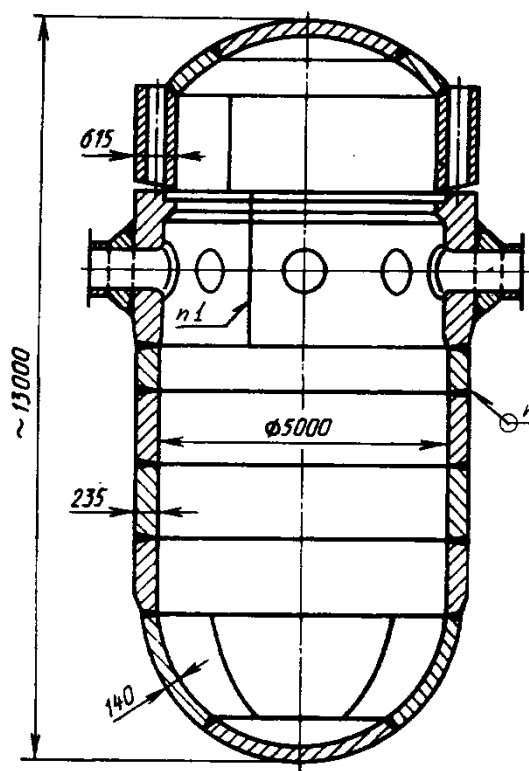
Вопрос (а). Дисциплина «Технологические процессы машиностроительного производства».

1. Для приведенной на эскизе конструкции изделия выбрать способ сварки, тип соединения, сварочные материалы, перечислить параметры режима сварки, указать типы основного и вспомогательного оборудования.



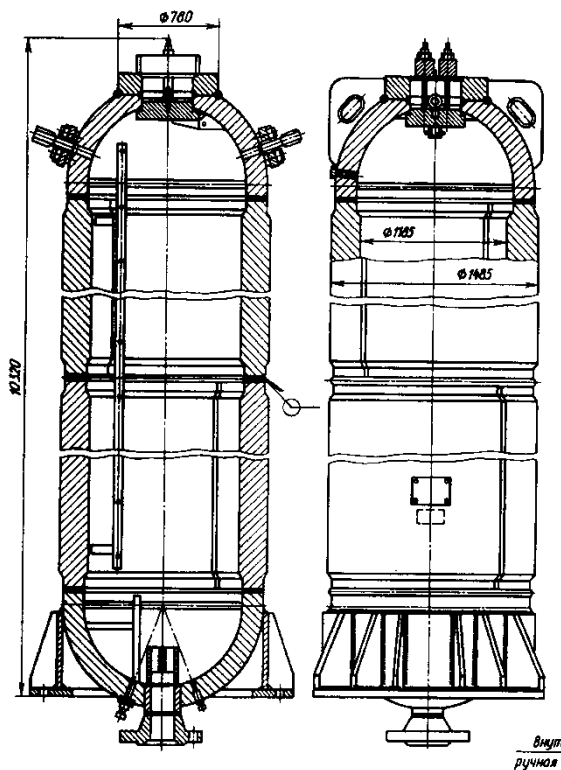
Материал изделия – сталь 30ХМА. Тип производства – мелкосерийное

2. Для приведенной на эскизе конструкции изделия выбрать способ сварки, тип соединения, сварочные материалы, перечислить параметры режима сварки, указать типы основного и вспомогательного оборудования.



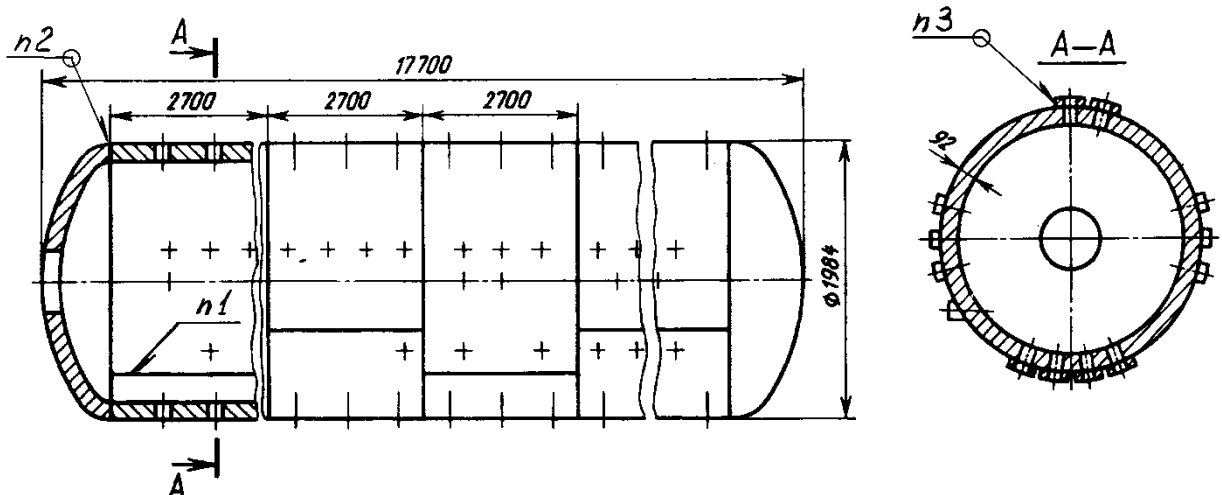
Материал изделия – сталь 1018Н10Т. Тип производства – мелкосерийное

3. Для приведенной на эскизе конструкции изделия выбрать способ сварки, тип соединения, сварочные материалы, перечислить параметры режима сварки, указать типы основного и вспомогательного оборудования.



Материал изделия – сплав ОТ4-1. Тип производства – единичное.

4. Для приведенной на эскизе конструкции изделия выбрать способ сварки, тип соединения, сварочные материалы, перечислить параметры режима сварки, указать типы основного и вспомогательного оборудования.



Материал изделия – сталь 16ГС. Тип производства – мелкосерийное

Вопрос (б). Дисциплина «Защита интеллектуальной собственности»

1. К какой отрасли права относится право интеллектуальной собственности?
2. Какие отношения регулирует гражданское прав
3. Что такое имущественные права?

4. Какие результаты интеллектуальной деятельности не являются охраняемыми объектами интеллектуальной собственности?
5. Что такое авторское свидетельство?
6. Какой законодательный документ является наиболее емким и основополагающим в области интеллектуальной собственности?
7. Какие из объектов ИС относятся к средствам индивидуализации?
8. Почему исключительное право так называется (исключительным)?
9. В какую конкретно организацию необходимо подавать заявку на получение патента на изобретение для проведения экспертизы?
10. Какая конкретно организация публикует бюллетени о зарегистрированных объектах патентных прав
11. Как называется принцип, введенный Парижской конвенцией, согласно которому, если кто-то начал использовать изобретение до подачи на него заявки другим лицом, то он может безвозмездно и далее использовать это изобретение, но без расширения объема использования.
12. Какое из условий патентоспособности предъявляется ко всем трем объектам патентного права (изобретениям, полезным моделям и промышленным образцам) при оценке их патентоспособности?
13. Как называется краткое изложение сущности изобретения, приводимое в патенте на изобретение, определяющее объем правовой охраны патента?
14. Какая информация содержится в патенте на изобретение?
15. Как называется право согласно которому, для продолжения производства товара кем-либо, если оно началось в период неуплаты патентовладельцем пошлины за поддержание своего патента в силе, не нужно получать согласие этого патентообладателя?
16. К какому виду прав относится право на имя?
17. Заявка на патент на изобретение подана 10.06.2005 г., а опубликована 15.12.2005. Патент опубликован 20.09.2006 г. Когда закончится срок действия исключительных прав?
18. Какое право, принадлежащее третьему лицу, может позволить этому лицу продолжать использовать техническое решение, ранее охранявшееся им как ноу-хау, если другое лицо независимо получило такое же техническое решение и сразу запатентовало его?
19. Научный сотрудник научно-исследовательского института при выполнении инициативных исследований создал изобретение, которое охраняется в режиме ноу-хау. Кому принадлежит исключительное право?
20. В течение какого срока можно отозвать заявку на патент на изобретение?
21. В чем основное отличие независимого и зависимого пункта формулы изобретения?
22. На титульной странице описания изобретения к патенту указана следующая информация: (22) 15.05.2010; (24) 15.05.2010; (43) 18.01.2011; (45) 20.02.2013. В каком году завершится действие патента на изобретение?
23. Как называется право согласно которому, лицо, начавшее добросовестно использовать созданное независимо от другого автора тождественное решение до даты подачи заявки на патент другим автором, может продолжать использование тождественного решения?
24. К какому разделу описания изобретения относится фраза «известно устройство ультразвукового контроля содержащее...Начало формы
25. На титульной странице патента РФ написано следующее: (21) (22) (24). Что это?
26. С какой даты отчисляется 20-летний срок действия патента на изобретение?
27. Производственная компания выпускает лезвия для бритвы. Сотрудник университета покупает лезвия и исследует в университете состав, структуру и свойства

материала лезвий, для того чтобы попытаться разработать еще более лучший материал. Должен ли сотрудник университета получать какое-либо разрешение от производителя лезвий для осуществления этих действий?

28. В какой последовательности происходит проверка соответствия изобретения условиям патентоспособности в Роспатенте при проведении экспертизы по существу?

29. Что понимается под уровнем техники при экспертизе заявки на патент по существу?

30. При анализе использования запатентованного изобретения в продукте, сравниваются признаки изобретения с признаками продукта. Из какой части патента берутся признаки для такого сравнения?

31. Как называется свойство объекта техники (изобретения), согласно которому он не должен «попадать» под действие других патентов?

32. Российская компания разработала новый продукт, запатентовала его, и собирается его производить и продавать на территории РФ. По отношению к патентам каких стран необходимо проводить исследование на патентную чистоту?

33. Вы изобрели новую конструкцию скрепляющего болта, обладающего малым весом, изготовили и испытали образец и хотите перейти к массовому производству. Нужно ли вам получить патент для производства и реализации продукции?

34. Что понимается под патентной информацией?

35. Что в индексе МПК С22С38/12 является индексом подкласса?

36. Какой код ИНИД содержит информацию о сроке действия патента?

37. Какие действия выполняются при проведении патентных исследований на патентную чистоту?

38. Какой вид патентных исследований посвящен анализу соответствия изобретения критериям новизны, изобретательского уровня и промышленной применимости ?

39. В чем основная суть проведения исследования технического уровня изобретения?

40. Каким образом можно определять индексы МПК при составлении регламента поиска для проведения патентных исследований?

41. Российское предприятие разработало инновационный продукт и приступает к его производству на территории РФ. В дальнейшем предприятие планирует реализовывать произведенную продукцию не только в России, но и в Китае. Применительно к каким странам необходимо провести исследование на патентную чистоту?

42. Организация, производящая продукт на территории России и планирующая начать реализовывать его не только в России, но и в странах СНГ, планирует провести патентные исследования по оценке патентной чистоты производимого продукта. Какова должна быть глубина патентного поиска для стран СНГ?

43. Каким образом можно уменьшить число результатов патентного поиска (число найденных патентных документов) проводимого по индексам МПК, если их количество очень велико?

44. Как называется тип патентных исследований, при котором проводят анализ технических направлений совершенствования объекта техники?

45. Сколько признаков изобретения должно совпасть в запатентованном изобретении и существующем продукте на рынке для того, чтобы можно было сделать вывод об отсутствии патентной чистоты у продукта по отношению к запатентованному изобретению (имеются ввиду признаки отраженные в независимом пункте формулы изобретения)?

46. Что понимается под термином «патенты-аналоги»? Начало формы

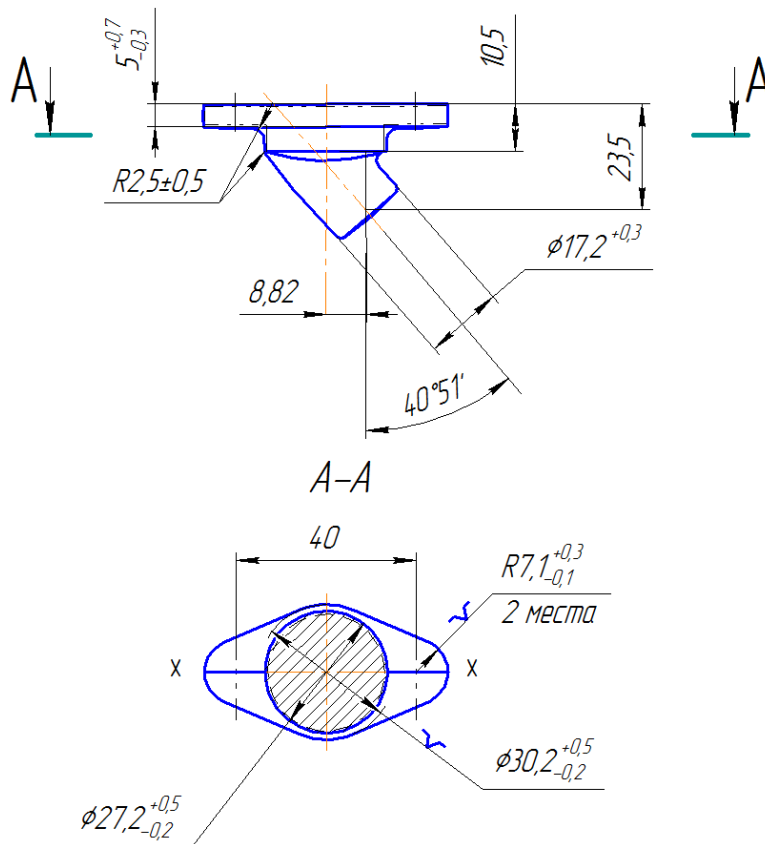
47. В чем основное отличие лицензионного договора и договора отчуждения?

48. В чем основное отличие исключительного и неисключительного лицензионного договора?

Вопрос (в). Дисциплина «САПР технологических процессов в машиностроении»

перечень вопросов и заданий

1. Опишите последовательность действий при проектировании детали в системе Компас 3Д. Укажите какие операции при этом необходимо выполнить. Предложите несколько способов проектирования данной детали.



2. Опишите общую последовательность действий при проектировании сборки в системе Компас 3Д. Укажите какие операции при этом необходимо выполнить. Предложите несколько способов проектирования данной сборки.
3. Перечислите основные правила и приёмы проектирования сборочных единиц с использованием стандартных 3Д библиотек.

2.2 Критерии выставления оценок на государственном экзамене

При проверке ответ на каждый из 3 заданий оценивается по 4-х бальной системе. Итоговая оценка выводится как среднее арифметическое из 3-х оценок.

Если хотя бы за один вопрос выставляется оценка «неудовлетворительно», то работа в целом также оценивается на «неудовлетворительно» независимо от оценок других вопросов.

Критерии выставления оценки за вопрос (а).

Оценка «отлично» выставляется, если ответ является полным и аргументированным, студент продемонстрировал знание технологических процессов машиностроительного производства, требований к машинам, приводам, оборудованию для обработки давлением, в сварочном и литейном производстве, умение выбирать параметры режима обработки, умение выбирать оборудование и технологическую оснастку.

Оценка «хорошо» выставляется, если выставляется, если ответ является полным, но недостаточно аргументированным, студент продемонстрировал умение выбирать

параметры режима обработки, умение выбирать оборудование и технологическую оснастку.

Оценка «удовлетворительно» выставляется, если выставляется, если ответ является не полным и недостаточно аргументированным, студент продемонстрировал умение выбирать параметры режима обработки.

В остальных случаях выставляется оценка «неудовлетворительно».

Критерии выставления оценки за вопрос (б).

Оценка «отлично» выставляется в случае, если студент знает:

Отрасли права. Источники интеллектуальной собственности. Основные принципы и положения российского патентного права. Оформление патентных прав в России и за рубежом. Интеллектуальные права. Виды охраняемых документов на объекты интеллектуальной собственности. Методику оценки рыночной стоимости интеллектуальной собственности. Международные договоры в области интеллектуальной собственности. Договор о патентной кооперации. Оформление международной заявки по системе PCT.

Оценка «хорошо» выставляется в случае, если студент знает:

Отрасли права. Источники интеллектуальной собственности. Основные принципы и положения российского патентного права. Оформление патентных прав в России и за рубежом. Интеллектуальные права. Виды охраняемых документов на объекты интеллектуальной собственности. Методику оценки рыночной стоимости интеллектуальной собственности.

Оценка «удовлетворительно» выставляется в случае, если студент знает:

Отрасли права. Источники интеллектуальной собственности. Основные принципы и положения российского патентного права. Оформление патентных прав в России. Интеллектуальные права. Виды охраняемых документов на объекты интеллектуальной собственности.

Оценка «неудовлетворительно»

Студент не обладает минимумом знаний и умений, соответствующих оценке удовлетворительно.

Критерии выставления оценки за вопрос (в).

Оценка «отлично» выставляется, если ответ является полным и аргументированным. Студент изучил и усвоил достаточно для самостоятельной работы алгоритмы проектирования деталей и технологической оснастки в системе КОМПАС 3D, приобрел навыки использования 3D библиотек.

Оценка «хорошо» выставляется, если выставляется, если ответ является полным, но недостаточно аргументированным. Студент изучил и усвоил достаточно для самостоятельной работы алгоритмы проектирования деталей и технологической оснастки в системе КОМПАС 3D, приобрел навыки использования 3D библиотек

Оценка «удовлетворительно» выставляется, если выставляется, если ответ является не полным и недостаточно аргументированным. Студент изучил и усвоил не в полной мере для самостоятельной работы алгоритмы проектирования деталей и технологической оснастки в системе КОМПАС 3D, приобрел навыки использования 3D библиотек.

В остальных случаях выставляется оценка «неудовлетворительно».

3 В остальных случаях выставляется оценка «неудовлетворительно».

3.1 Порядок проведения экзамена

Дата проведения государственного экзамена назначается в соответствии с утвержденным графиком учебного процесса.

Государственный экзамен проводится в письменной форме, длительность экзамена составляет 3 астрономических часа. В ходе экзамена допускается применение справочных материалов из перечисленного ниже списка:

Ефименко Л. А. Металловедение и термическая обработка сварных соединений: [учебное пособие для студентов высших учебных заведений, обучающихся по специальности "Морские нефтегазовые сооружения" направления подготовки "Оборудование и агрегаты нефтегазового производства" и специальности "Проектирование, сооружение и эксплуатация газонефтепроводов и газонефтехранилищ" направления подготовки "Нефтегазовое дело"] / Л. А. Ефименко, А. К. Прыгаев, О. Ю. Елагина - М.: Логос, 2007 - 456 с.

Милютин В. С. Источники питания и оборудование для электрической сварки плавлением: [учебник для использования в учебном процессе образовательных учреждений, реализующих программы среднего профессионального образования] / В. С. Милютин, Р. Ф. Катаев - Москва: Академия, 2010 - 356, [1] с.

Моисеенко В. П. Материалы и их поведение при сварке: [учебное пособие для студентов, обучающихся по направлению 651400 "Машиностроительные технологии и оборудование" по специальности 150202 "Оборудование и технология сварочного производства"] / В. П. Моисеенко - Ростов-на-Дону: Феникс, 2009 - 300, [1] с.

Фролов В.А. Технология сварки плавлением и термической резки металлов / Фролов В. А., Петренко В. Р., и др.; под ред. В.А. Фролова. – М. Альфа М: ИНФРА-М, 2011. – 448 с. (Гриф УМО)

Чуларис, А. А. Технология сварки давлением : [учебное пособие для студентов вузов, обучающихся по направлению 651400 "Технологические машины и оборудование" по спец. 120500 "Оборудование и технология сварочного производства"] / А. А. Чуларис, Д. В. Рогозин .— Ростов-на-Дону : Феникс, 2006 .— 223 с.

Щекин В. А. Технологические основы сварки плавлением: [учебное пособие для студентов высших учебных заведений, обучающихся по направлению 651400 "Технологические машины и оборудование по специальности 120500 "Оборудование и технология сварочного производства""] / В. А. Щекин - Ростов-на-Дону: Феникс, 2009 - 345 с.

Материаловедение и технология металлов : [учебник для студентов высших учебных заведений, обучающихся по машиностроительным специальностям] / под ред. Г. П. Фетисова .— 5-е изд., стер. — М. : Высшая школа, 2007 .— 862 с.

Гражданский кодекс Российской Федерации : [части первая, вторая, третья и четвертая по состоянию на 1 марта 2015г.] .— Москва : Проспект : Кнорус, 2015 .— 608 с. ; 21 см .— ISBN 978-5-392-18245-9.

Козориз, Николай Леонидович. Интеллектуальная собственность как объект правовой защиты в законодательстве Российской Федерации / Козориз Николай Леонидович // Право и государство: теория и практика .— 2013 .— № 5 .— С. 29-34 .— (Теория права и государства) .— ISSN 1815-1337 .— Библиогр. в сносках.

Рожкова, М. А. Интеллектуальная собственность: к вопросу об основных понятиях / М. А. Рожкова // Вестник Высшего Арбитражного Суда Российской Федерации .— 2013 .— № 11 .— С. 46-74 .— (Свободная трибуна) .— ISSN 0869-7426.

Маркелова, Н. И. Патентное право. История. Основные принципы. Оформление [Электронный ресурс] / Н. И. Маркелова, К. В. Тэфанов ; ГОУ ВПО УГАТУ .— Учебное электронное издание .— Уфа : УГАТУ, 2011 .— Заглавие с титул. экрана .— Доступ по сети УГАТУ (чтение) .

Шершеневич, Г. Ф. Авторское право на литературные произведения : / Шершеневич Г.Ф. — Москва : Лань, 2013.

Фёдоров, Н. Ф. Авторское право и авторская обязанность, или долг : / Фёдоров Н.Ф. — Москва : Лань, 2013.

Большаков, В. П. Создание трехмерных моделей и конструкторской документации в системе КОМПАС-3D : практикум : [учебное пособие для студентов высших учебных заведений, обучающихся по специальности 2202001 "Управление и информатика в технических системах"] / В. П. Большаков .— Санкт-Петербург : БХВ-Петербург, 2010 .— 485, [1] с. : ил., табл. ; 24 см .— (Учебное пособие)

4 Требования к выпускной научно-квалификационной работе

По итогам выпускной квалификационной работы проверяется степень освоения выпускником следующих компетенций:

Код	Содержание
Общекультурные компетенции (ОК)	
ОК-1	способность к абстрактному мышлению, обобщению, анализу, систематизации и прогнозированию
ОК-2	способность действовать в нестандартных ситуациях, нести ответственность за принятые решения
ОК-6	способность свободно пользоваться литературной и деловой письменной и устной речью на русском языке
ОК-7	способность создавать и редактировать тексты профессионального назначения
Общепрофессиональные компетенции (ОПК)	
ОПК-1	способность формулировать цели и задачи исследования, выявлять приоритеты решения задач, выбирать и создавать критерии оценки
ОПК-2	способность применять современные методы исследования, оценивать и представлять результаты выполненной работы
ОПК-3	способность использовать иностранный язык в профессиональной сфере
ОПК-4	способностью осуществлять экспертизу технической документации

4.1 Вид научно-квалификационной работы

Выпускная квалификационная работа выполняется в виде магистерской диссертации.

4.2 Структура научно-квалификационной работы и требования к ее содержанию

Требования к содержанию, объему, структуре и оформлению выпускной научно-квалификационной работы определяются с учетом требований и критериев, установленным для научно-квалификационной работы (диссертации) на соискание ученой степени кандидата наук, и оформлена в соответствии с требованиями, устанавливаемыми Министерством образования и науки Российской Федерации.

Структура магистерской работы включает обязательную графическую часть, отражающую проектные решения в виде чертежей и схем (плакатов), и пояснительную записку.

Содержание и объем графической части определяется тематикой конструкторской технологической или научно-исследовательской магистерской работы.

Общий объем графической части работы должен находиться в пределах 7-12 листов формата А1.

Графическая часть работы конструкторского характера включает следующие обязательные *чертежи* в формате А1:

- чертеж узла (детали) 0,5-2 листа;
- чертеж общего вида технического предложения или рабочего места – 1-2 листа;
- сборочный чертеж проектируемого оборудования или оснастки – 1-2 листа;

обязательные *плакаты* в формате А1:

- цель и задачи работы – 1 лист;
- описание технологического процесса изготовления узла (детали) с указанием основного и вспомогательного оборудования, оснастки, параметров режима обработки – 1 лист;
- объемные модели узла (детали) и/или спроектированного оборудования или оснастки и/или рабочего места – 1-2 листа;
- требования к проектируемому оборудованию или оснастке и их обеспечение – 1-2 листа.

В зависимости от конструктивных и технологических особенностей рассматриваемого узла (детали) графическая часть может быть дополнена рабочими чертежами деталей проектируемого оборудования или оснастки; пневматическими, гидравлическими, механическими и иными схемами; плакатом «Сравнительная характеристика вариантов конструкции проектируемого оборудования или оснастки», другими чертежами и плакатами.

Графическая часть работы технологического характера включает следующие обязательные *чертежи* в формате А1:

- изготавливаемого узла (детали) 0,5-2 листа;
- общего вида рабочего места – 1-2 листа;

обязательные *плакаты* в формате А1:

- цель и задачи работы – 1 лист;
- описание базового и проектных вариантов технологического процесса изготовления узла (детали) с указанием основного и вспомогательного оборудования, оснастки, параметров режима сварки – 2 листа;
- калькуляция приведенных затрат на прорабатываемые операции – 1 лист;
- требования к узлу (детали) и их обеспечение – 1-2 листа;
- требования техники безопасности на производстве и их обеспечение – 1 лист.

В зависимости от конструктивных и технологических особенностей рассматриваемого узла (детали) графическая часть может быть дополнена техническим предложением; планом производственного участка, схемами базирования и иными схемами, другими чертежами и плакатами.

Графическая часть научно-исследовательской работы в зависимости от особенностей, поставленной научной задачи включает следующие обязательные *плакаты* в формате А1:

- описание объекта исследования – 1-2 листа
- цель и задачи работы – 1 лист;
- методы исследования – 1 лист;
- описание методики проведения натурального или модельного эксперимента – 1-2 листа;
- графические зависимости полученных экспериментальных результатов и их стат. обработка – 1-2 листа
- верификация и интерпретация полученных результатов – 1-2 листа;
- результаты и выводы – 1 лист.

В зависимости от цели, задач и методов исследования графическая часть может быть дополнена другими чертежами и плакатами.

Пояснительная записка должна содержать исчерпывающее обоснование и пояснение полученных результатов, принятых решений, подтверждение технической и практической целесообразности разработок. Структура пояснительной записки магистерской работы должна соответствовать утвержденному заведующим выпускающей кафедрой заданию и, как правило, состоять из следующих частей: введения, основной части, заключения, списка использованной литературы и приложений.

Основная часть пояснительной записки, как правило, состоит из отдельных разделов (глав) и определяется конструкторской, технологической или научно-исследовательской направленностью темы магистерской диссертации.

Рекомендуемая структура и содержание пояснительной записки

1. Титульный лист (бланк установленной формы).
2. Задание на подготовку магистерской работы (бланк установленной формы).
3. Аннотация (краткая характеристика работы в целом: предмет разработки; цель; основные результаты и технические показатели; количество страниц, иллюстраций, таблиц, библиографических источников и приложений).
4. Оглавление (нумерация и наименование разделов, номера страниц).
5. Введение (краткое обоснование темы работы, ее актуальность; цели и задачи; предмет объекта разработки; методы расчета, проектирования или исследования: результаты, выносимые на защиту, их техническая и практическая целесообразность).
6. Основная часть конструкторской работы.

Раздел 1 – Анализ конструкции изделия на технологичность. Раздел должен содержать описание изделия, условий его эксплуатации и технологии изготовления. В разделе указывается назначение и условия работы изделия: уровень и характер механических нагрузок, рабочая температура, среда, в которой работает изделие и отдельные его элементы, приводятся технические требования, предъявляемые к изделию, требования к неразъемным соединениям или покрытиям. Раздел должен содержать качественную оценку технологичности конструкции изделия с учетом: требований к основному материалу с оценкой его свариваемости; требований к характеру конструкции; требований к способу получения неразъемных соединений; требований к сварным (паяным) соединениям; требований к точности изготовления изделия и величине остаточных сварочных напряжений и деформаций. В разделе формулируются требования к технологическому оснащению и оборудованию, составляется техническое задание на его проектирование.

Раздел 2 – Разработка технического предложения. Структура и содержание раздела должны соответствовать ГОСТ 2.118.

Раздел 3 – Разработка технического проекта. Структура и содержание раздела должны соответствовать ГОСТ 2.120.

7. Основная часть технологической работы.

Раздел 1 – Описание изделия и условий его эксплуатации. Анализ конструкции изделия на технологичность. Раздел должен содержать описание изделия, условий его эксплуатации и технологии изготовления. В разделе указывается назначение и условия работы изделия: уровень и характер механических нагрузок, рабочая температура, среда, в которой работает изделие и отдельные его элементы, приводятся технические требования, предъявляемые к изделию, требования к неразъемным соединениям или покрытиям.

Раздел 2 – Разработка технологического процесса изготовления изделия. Раздел должен содержать оценку свариваемости материала и выбор способа получения неразъемных соединений; анализ характера конструкции изделия и выбор неразъемных соединений; анализ точности изготовления конструкции, характера остаточных сварочных напряжений и деформаций, способов их уменьшения; разработку вариантов технологического процесса изготовления изделия; выбор технологического оборудования. В разделе проводится технико-экономическое сравнение разработанных вариантов технологическо-

го оснащения, составляются технические задания на проектирование нестандартного технологического оборудования и оснащения.

Раздел 3 – Обеспечение требований охраны труда. В разделе обосновываются требования по обеспечению безопасности и экологичности проектируемых технологических процессов.

8. Основная часть научно-исследовательской работы.

Раздел 1 – Состояние вопроса (описание предмета исследования, обзор и анализ существующих технических разработок и решений, обоснование и формулирование цели, постановка задач исследования).

Раздел 2 – Экспериментальная часть (выбор методов и средств исследования; разработка и описание экспериментальной установки, разработка и описание математических или физических моделей, описание программного обеспечения; планирование и подготовка натурального или вычислительного эксперимента).

Раздел 3 – Исследовательская часть (статистическая обработка и верификация полученных экспериментальных результатов; анализ и сравнение с имеющимися данными, существующими теориями и моделями; предложения и рекомендации по практическому применению полученных результатов)

Основная часть научно-исследовательской работы может содержать технологический и (или) конструкторские разделы, целесообразность которых определяет руководитель работы.

9. Заключение (перечень наиболее значимых результатов с указанием их технической и практической целесообразности; предложения по использованию результатов проектирования или исследования).

10. Библиографический список (источники информации с нумерацией в порядке появления библиографических ссылок в тексте пояснительной записки и оформлением в соответствии с требованиями ГОСТ на описание документов произведений печати).

11. Приложения (технологические маршрутные и операционные карты изготовления изделия, ведомость спецификаций, спецификации, справка об анализе патентной литературы по теме работы, результаты экспериментов, математического (физического) моделирования и расчетов на персональном компьютере).

Содержание и структура основной части пояснительной записки могут изменяться и дополняться в соответствии с конкретными целями, задачами и предметом разработки в рамках ВКР.

Объем пояснительной записки (в пересчете на стандартный машинописный текст через полтора интервала на листах формата А4) должен составлять 40-50 страниц, исключая таблицы и рисунки.

4.3 Примерная тематика и порядок утверждения тем выпускных квалификационных работ

Тематика магистерской диссертации по направлению 15.04.01 «Машиностроение» должна быть актуальной, ориентированной на проектное решение одной из локальных технических задач в области современного машиностроения (машин или технологических процессов), иметь техническую или практическую целесообразность, отражать предмет технической разработки или научного исследования.

Примерные темы выпускных квалификационных работ:

«Управление макро- и микроструктурой сварных швов при дуговой сварке»;

«Разработка технологического оснащения для процесса линейной сварки трением блиска»;

«Исследование процессов селективного лазерного спекания материалов машин из коррозионно-стойких сталей и сплавов».

«Проектирование литниково-питающей системы для корпусных отливок с проверкой заполняемости формы на моделях, полученных в программе Pro Cast»;

«Исследование возможности получения отливок из жаропрочных сплавов аддитивными технологиями»;

«Разработка ускоренного метода подготовки производства отливки с использованием лазерной установки прототипирования»;

«Разработка сплава с улучшенными характеристиками с использованием методики синтеза сплавов».

Темы магистерских работ выпускников по направлению 15.04.01 «Машиностроение» определяются выпускающей кафедрой и утверждаются Ученым советом факультета авиационно-технологических систем.

4.4 Порядок выполнения и представления в государственную экзаменационную комиссию выпускной квалификационной работы

Организационная работа со студентами по выполнению ими выпускной квалификационной работы проводит выпускающая кафедра. Магистерская работа выполняется в сроки, предусмотренные учебным планом.

Руководитель магистерской работы, совместно со студентом-выпускником составляют развернутый план, график его выполнения, конкретизируют форму представления ВКР к защите. Руководитель дает рекомендации по использованию основных литературных источников, определяет конкретную задачу исследований и направление поиска ее решения, помогает решить технические и технологические аспекты, связанные с решением поставленной задачи.

В процессе работы руководитель контролирует выполнение намеченных этапов работы и осуществляет консультации дипломника по возникающим вопросам.

Руководитель составляет письменный отзыв о выполненной работе по установленному образцу (образец разрабатывается выпускающей кафедрой). Законченную работу дипломник представляет на предварительную защиту, которая проводится преподавателями выпускающей кафедры. Предзащита назначается не менее чем за неделю до начала работы государственной аттестационной комиссии (ГАК) по направлению.

К защите ВКР допускаются студенты 2 курса, успешно прошедшие предзащиту на выпускающей кафедре и вовремя представившие рукопись выпускной квалификационной работы, отзыв руководителя и рецензию.

Отзыв и рецензия на ВКР представляется не позднее, чем за 3 дня до защиты.

В случае уважительной причины, из-за которой нарушены вышеуказанные сроки, вопрос о допуске к защите решается индивидуально при наличии соответствующих подтверждающих документов (медицинской справки, заявления, подписанного ректором и т.п.).

4.5 Порядок защиты научно-квалификационной работы

Защита выпускной квалификационной работы проходит публично, на открытом заседании государственной аттестационной комиссии (ГАК), состав которой утвержден ректором УГАТУ. Сроки проведения защиты определяется графиком учебного процесса и соответствующим приказом по УГАТУ.

Выпускная квалификационная работа принимается к защите после предоставления дипломником следующих документов:

- пояснительной записки выпускной квалификационной работы с чертежами;
- отзыва руководителя на выпускную квалификационную работу;
- зачётной книжки.

Схематично процедура защиты включает следующие стадии:

- секретарь ГАК представляет студента;

- доклад студента по теме выпускной квалификационной работы – 7-10 минут (в докладе, с использованием демонстрационных плакатов (презентации) и других материалов, кратко излагаются актуальность, цель и задачи работы, освещаются результаты работы, научная и практическая значимость полученных результатов, формулируются выводы и делаются рекомендации;
- ответы на вопросы председателя ГАК, членов комиссии и других присутствующих;
- после публичного заслушивания всех или части выпускных квалификационных работ, представленных на защиту, проводится закрытое (для посторонних) заседание аттестационной комиссии.

На закрытом заседании комиссии обсуждаются результаты прошедших защит, выносятся общая оценка по каждому студенту: «отлично», «хорошо», «удовлетворительно» или «неудовлетворительно». Оценка выносится простым большинством голосов членов комиссии, участвующих в заседании (при равенстве голосов, решающим является голос председателя). Одновременно принимаются рекомендации о практическом использовании полученных в выпускной квалификационной работе результатов.

По окончании закрытого заседания возобновляется публичное открытое заседание комиссии, на которое вместе со студентами приглашаются все желающие. Председатель ГАК кратко подводит итоги, объявляет оценки по защищенным на данном заседании выпускным работам.

Решения о работе комиссии оформляются протоколами установленной формы, в которых фиксируются заданные каждому студенту вопросы, ответы на них, выступления членов комиссии и других лиц, присутствующих на защите; даются оценки выпускным квалификационным работам.

4.6 Критерии выставления оценок (соответствия уровня подготовки выпускника требованиям ФГОС ВО)

Уровень подготовки выпускника, его способность решать задачи в соответствии с компетенциями, качество выполнения ВКР и его публичная защита оценивается на открытом заседании экзаменационной комиссии по четырехбалльной системе: «отлично», «хорошо», «удовлетворительно» и «неудовлетворительно».

Студент полностью отвечает за разработку и все разделы ВКР. Подписи руководителя и консультантов удостоверяют лишь то, что проект соответствует заданию в достаточном объеме, принятые в нем решения принципиально правильные и самостоятельные.

В ходе доклада оценка выставляется каждым членом комиссии по каждой из приведенных основных задач ВКР, итоговая оценка выставляется в результате совместного обсуждения работы всеми членами государственной аттестационной комиссии с учетом перечисленных ниже критериев. Любые разногласия в оценке ВКР трактуются в пользу дипломника.

Оценка «отлично» выставляется в случае, если:

- в работе показана актуальность и целесообразность тематики ВКР, цель и задачи работы выбраны обоснованно;
- в работе проведен всесторонний анализ состояния вопроса по данным по данным учебной и научной литературы, отечественных и зарубежных периодических изданий, патентной и иной технической документации;
- разделы ВКР связаны между собой логически, пояснительная записка содержит обоснование всех принятых решений и выводов;
- выводы по работе полные, аргументированные, показывают преимущество предлагаемых разработок, свидетельствуют о решении всех задач исследования;
- по структуре, содержанию и объёму работа полностью соответствует требо-

ваниям п. 3.2 настоящей программы;

- пояснительная записка выполнена с полным соблюдением требований ЕСКД и Стандарта УГАТУ, грамотно, аккуратно;
- графическая часть ВКР выполнена с полным соблюдением требований ЕСКД и Стандарта УГАТУ, аккуратно;
- ВКР, доклад на защите и ответы на вопросы свидетельствуют о способности студента:
 - мыслить абстрактно, обобщать, анализировать, систематизировать и прогнозировать;
 - действовать в нестандартных ситуациях, нести ответственность за принятые решения;
 - свободно пользоваться литературной и деловой письменной и устной речью на русском языке;
 - применять современные методы исследования, оценивать и представлять результаты выполненной работы;
 - использовать иностранный язык в профессиональной сфере;
 - осуществлять экспертизу технической документации;
 - создавать и редактировать тексты профессионального назначения;
 - формулировать цели и задачи исследования, выявлять приоритеты решения задач, выбирать и создавать критерии оценки.

Оценка «хорошо» выставляется в случае, если:

- в общих словах показана актуальность тематики ВКР, сформулированы цель и задачи исследования;
- в работе проведен анализ состояния вопроса по данным учебной и научной литературы;
- разделы ВКР связаны между собой логически, пояснительная записка содержит обоснование основных принятых решений и выводов;
- выводы представляют собой резюме по основным разделам ВКР без достаточной аргументации;
- по структуре, содержанию и объёму работа в целом соответствует требованиям п. 3.2 настоящей программы;
- пояснительная записка выполнена с незначительными отклонениями от требований ЕСКД и Стандарта УГАТУ, грамотно, в основном аккуратно;
- графическая часть ВКР выполнена с незначительными отклонениями от требований ЕСКД и Стандарта УГАТУ, аккуратно.
- ВКР, доклад на защите и ответы на вопросы свидетельствуют о способности студента:
 - мыслить абстрактно, обобщать, анализировать, систематизировать и прогнозировать;
 - действовать в нестандартных ситуациях, нести ответственность за принятые решения;
 - свободно пользоваться литературной и деловой письменной и устной речью на русском языке;
 - применять современные методы исследования, оценивать и представлять результаты выполненной работы;
 - использовать иностранный язык в профессиональной сфере;
 - осуществлять экспертизу технической документации;
 - создавать и редактировать тексты профессионального назначения;
 - формулировать цели и задачи исследования, выявлять приоритеты решения задач, выбирать и создавать критерии оценки.

Оценка «удовлетворительно» выставляется в случае, если

- в общих словах показана актуальность тематики ВКР;

- не все принятые решения и выводы достаточно обоснованы;
- работа содержит основные пункты, указанные в п. 3.2 настоящей программы, имеются некоторые отклонения по объему и содержанию отдельных разделов;
- пояснительная записка выполнена с отклонениями от требований ЕСКД и Стандарта УГАТУ, есть грамматические ошибки, неаккуратно;
- графическая часть ВКР выполнена с отклонениями от требований ЕСКД и Стандарта УГАТУ, неаккуратно;
- ВКР, доклад на защите и ответы на вопросы свидетельствуют о способности студента:
 - мыслить абстрактно, обобщать, анализировать, систематизировать и прогнозировать;
 - действовать в нестандартных ситуациях, нести ответственность за принятые решения;
 - свободно пользоваться литературной и деловой письменной и устной речью на русском языке;
 - применять современные методы исследования, оценивать и представлять результаты выполненной работы;
 - использовать иностранный язык в профессиональной сфере;
 - осуществлять экспертизу технической документации;
 - создавать и редактировать тексты профессионального назначения;
 - формулировать цели и задачи исследования, выявлять приоритеты решения задач, выбирать и создавать критерии оценки.

Оценка «неудовлетворительно» выставляется в случае, если

Тема ВКР, ее объем, структура или оформление, доклад или ответы студента не соответствуют критериям выставления оценки «удовлетворительно»

5 Проведение ГИА для лиц с ОВЗ

Проведение ГИА для обучающихся инвалидов и лиц с ОВЗ осуществляется с учетом рекомендованных условий обучения для инвалидов и лиц с ОВЗ. В таком случае требования к процедуре проведения и подготовке итоговых испытаний должны быть адаптированы под конкретные ограничения возможностей здоровья обучающегося, для чего должны быть предусмотрены специальные технические условия.

При проведении государственной итоговой аттестации обеспечивается соблюдение следующих общих требований: проведение государственной итоговой аттестации для лиц с ограниченными возможностями здоровья в одной аудитории совместно с обучающимися, не имеющими ограниченных возможностей здоровья, если это не создает трудностей для обучающихся при прохождении государственной итоговой аттестации; присутствие в аудитории ассистента (ассистентов), оказывающего обучающимся необходимую техническую помощь с учетом их индивидуальных особенностей (занять рабочее место, передвигаться, прочитать и оформить задание, общаться с членами государственной экзаменационной комиссии); пользование необходимыми обучающимся техническими средствами при прохождении государственной итоговой аттестации с учетом их индивидуальных особенностей; обеспечение возможности беспрепятственного доступа обучающихся в аудитории, туалетные и другие помещения, а также их пребывания в указанных помещениях (наличие пандусов, поручней, расширенных дверных проемов, лифтов, при отсутствии лифтов аудитория должна располагаться на первом этаже, наличие специальных кресел и других приспособлений).

В зависимости от индивидуальных особенностей обучающихся с ограниченными возможностями здоровья образовательная организация обеспечивает выполнение следующих требований при проведении государственного аттестационного испытания: а) для

слепых: задания и иные материалы для сдачи государственного аттестационного испытания оформляются рельефно-точечным шрифтом Брайля или в виде электронного документа, доступного с помощью компьютера со специализированным программным обеспечением для слепых, либо зачитываются ассистентом; письменные задания выполняются обучающимися на бумаге рельефно-точечным шрифтом Брайля или на компьютере со специализированным программным обеспечением для слепых, либо надиктовываются ассистенту; при необходимости обучающимся предоставляется комплект письменных принадлежностей и бумага для письма рельефно-точечным шрифтом Брайля, 10 компьютер со специализированным программным обеспечением для слепых; б) для слабовидящих: задания и иные материалы для сдачи государственного аттестационного испытания оформляются увеличенным шрифтом; обеспечивается индивидуальное равномерное освещение не менее 300 люкс; при необходимости обучающимся предоставляется увеличивающее устройство, допускается использование увеличивающих устройств, имеющихся у обучающихся; в) для глухих и слабослышащих, с тяжелыми нарушениями речи: обеспечивается наличие звукоусиливающей аппаратуры коллективного пользования, при необходимости обучающимся предоставляется звукоусиливающая аппаратура индивидуального пользования; по их желанию государственные аттестационные испытания проводятся в письменной форме; г) для лиц с нарушениями опорно-двигательного аппарата (тяжелыми нарушениями двигательных функций верхних конечностей или отсутствием верхних конечностей): письменные задания выполняются обучающимися на компьютере со специализированным программным обеспечением или надиктовываются ассистенту; по их желанию государственные аттестационные испытания проводятся в устной форме.

6 Фонды оценочных средств для государственной итоговой аттестации

Фонды оценочных средств для государственной итоговой аттестации представлены отдельным документом, являющимся частью программы государственной итоговой аттестации.